

Artículo 3. Áreas no prohibidas. Se consideran áreas no prohibidas para fumar: las aceras o banquetas, vías, espacios o zonas peatonales, arterias principales y secundarias, autopistas, avenidas, calles, rutas, diagonales, calzadas, arriates, caminos y todas aquellas vías de terracería, carreteras principales y secundarias, redondeles e intersecciones.

TITULO II

RESPONSABILIDADES Y OBLIGACIONES

CAPITULO I

RESPONSABILIDADES DEL MINISTERIO DE SALUD PÚBLICA Y ASISTENCIA SOCIAL

Artículo 4. De la vigilancia. Corresponde al Departamento de Regulación de los Programas de la Salud y Ambiente, de la Dirección General de Regulación, Vigilancia y Control de la Salud del Ministerio de Salud Pública y Asistencia Social, velar por el cumplimiento del presente reglamento y, en coordinación con sus dependencias, desarrollar las acciones siguientes:

- Establecer un proceso de vigilancia a través del monitoreo y control en los ambientes establecidos libres de consumo de tabaco.
- Divulgar sus disposiciones.
- Capacitar al personal del sector salud y de otros sectores sobre su contenido.
- Programar y realizar inspecciones sanitarias.
- Contar con un registro actualizado de los establecimientos sujetos a inspección y de los resultados de estas.

Artículo 5. Otras responsabilidades. Además de coordinar las acciones descritas en el artículo 4 de este reglamento, el Ministerio de Salud Pública y Asistencia Social, podrá implementar otras acciones con el apoyo del Ministerio de Gobernación y sus dependencias.

Artículo 6. Diseño de manuales y procedimientos. Para la aplicación de la Ley de Creación de Ambientes Libres de Humo de Tabaco y del presente Reglamento y su efectiva vigilancia e inspección, el Ministerio de Salud Pública y Asistencia Social desarrollará e implementará manuales de procedimientos y formularios.

CAPITULO II

OBLIGACIONES DE LOS PROPIETARIOS, GERENTES, ADMINISTRADORES O ENCARGADOS DE LUGARES PÚBLICOS CERRADOS, LUGARES DE TRABAJO Y MEDIOS DE TRANSPORTE DE USO PÚBLICO, COLECTIVO O COMUNITARIO.

Artículo 7. De las obligaciones. Los propietarios, gerentes, administradores o encargados de lugares públicos cerrados, lugares de trabajo y medios de transporte de uso público, colectivo o comunitario, están obligados a cumplir con el deber de asegurar que el público en general, y sus empleados, acaten las prohibiciones de fumar o mantener encendidos cualquier tipo de productos de tabaco, para lo cual deberán:

- Permitir el ingreso de los inspectores del Ministerio de Salud Pública y Asistencia Social debidamente identificados a todos los espacios físicos de los diferentes establecimientos y medios de transporte, con la finalidad que estos verifiquen el cumplimiento de la prohibición establecida y la presente normativa.
- Vigilar que los empleados no fumen en su lugar de trabajo, adoptando políticas y procedimientos internos en cumplimiento de la prohibición expresa y este Reglamento.
- Adoptar políticas y procedimientos internos que garanticen el cumplimiento de la prohibición de no fumar o mantener encendidos cualquier tipo de productos de tabaco en lugares públicos cerrados.

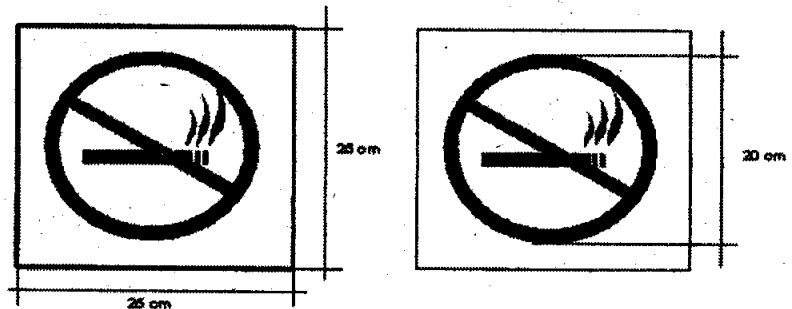
CAPITULO III DE LA SEÑALIZACIÓN

Artículo 8. En lugares públicos cerrados y lugares de trabajo. Los propietarios, gerentes, administradores o encargados de lugares públicos cerrados, lugares de trabajo, a su costa, están obligados a:

Señalizar con el símbolo internacional de no fumar, consistente en un círculo de entorno rojo sobre una superficie blanca con el dibujo de un cigarrillo encendido, que ocupe el 85% del mismo, cruzado por una

línea roja a los bordes del círculo, orientada de izquierda a derecha en diagonal, la cual no deberá medir más de 1.5 centímetros de ancho. La señal deberá tener una medida no menor de 25 centímetros de largo por 25 centímetros de ancho y el círculo una medida no menor de 20 centímetros de diámetro tal como se ilustra en la figura 1:

FIGURA No. 1



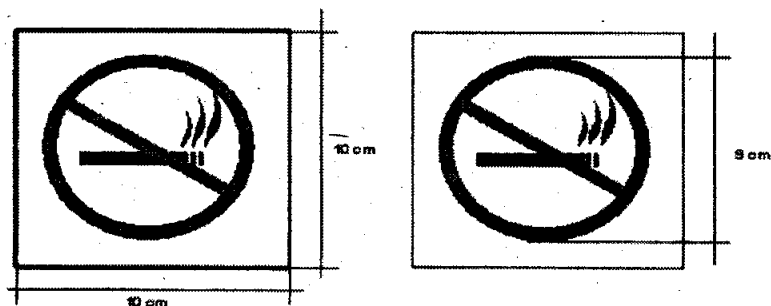
La señal de no fumar debe ser puesta en todo lugar público cerrado y lugar de trabajo en donde los lugares donde se prohíbe fumar. Las señales se deberán colocar visiblemente, al menos en la entrada o acceso a los mismos y si se considerase necesario, en baños, pasillos o corredores, lugares de permanencia de personas, espacios de consumo de alimentos y bebidas, mostradores de atención a clientes y espacios al aire libre en los que está prohibido fumar.

La señal de no fumar deberá ser elaborada en material resistente, con impresión digital y no podrán colocarse marcas, logos, dibujos o nombres de empresas o asociaciones dedicadas a la industria de productos de tabaco. Es permitido agregar el texto "Decreto 74-2008" en tipo de letra Arial de 12 puntos, en la parte inferior.

Artículo 9. En cualquier medio de transporte de uso público colectivo o comunitario. Los propietarios, de medios de transporte de uso público colectivo, comunitario o cualquier vehículo utilizado para transportar personas de un lugar a otro para obtener remuneración, están obligados a:

Señalizar con el símbolo internacional de no fumar, consistente en un círculo de entorno rojo sobre una superficie blanca con el dibujo de un cigarrillo encendido, que ocupe el 85% de su interior, cruzado por una línea roja a los bordes del círculo, orientada de izquierda a derecha en diagonal, la cual no deberá medir más de 1 centímetros de ancho. La señal deberá tener una medida no menor de 10 centímetros de largo por 10 centímetros ancho y el círculo una medida no menor de 9 centímetros de diámetro tal como se ilustra en la figura 2:

FIGURA No. 2



La señal de no fumar debe estar colocada de la siguiente manera:

- En buses y microbuses: dos señales en los costados superiores internos del vehículo.
- En vehículos diferentes a los del numeral anterior: deberá colocarse una señal en el vidrio delantero por la parte interna del vehículo, en un lugar donde no obstaculice la visibilidad del conductor.

La señal de no fumar deberá ser elaborada en material resistente, con impresión digital y no podrán colocarse marcas, logos, dibujos o nombres de empresas o asociaciones dedicadas a la industria de productos de tabaco. Es permitido agregar el texto "Decreto 74-2008 del Congreso de la República" en tipo de letra Arial de 12 puntos, en la parte inferior.

Artículo 10. Otras señalizaciones. En los lugares donde se prohíbe fumar se pueden colocar adicionalmente rótulos informativos o de advertencia que

deberán tener medidas no menores a 50 centímetros de largo por centímetros de ancho. Los textos que podrán incluirse son:

- Gracias por apagar su cigarro antes de entrar. Ambiente libre de hu de tabaco.
- En este lugar cuidamos su salud. Gracias por no fumar.

Se podrán colocar otros textos en los rótulos, previa aprobación del Ministerio de Salud Pública y Asistencia Social, por conducto del Departamento Regulación de los Programas de Salud y Ambiente.

En los textos, deberán usarse colores invertidos (que contrasten) para mejor visualización.

TITULO III

CAPITULO I

DE LAS INFRACCIONES Y SANCIONES

Artículo 11. Lo relativo a infracciones y sanciones se regirán conforme a lo establecido en los artículos 6 y 7 de la "Ley de Creación de los Ambientes Libres de Humo de Tabaco".

Artículo 12. Competencia para imponer sanciones. La aplicación de las sanciones establecidas, le corresponde al Ministerio de Salud Pública y Asistencia Social, por conducto del Departamento de Regulación de los Programas de Salud y Ambiente, salvo los casos que constituyan delito, los cuales deberán hacerse del conocimiento de las autoridades respectivas.

Artículo 13. Procedimiento. Para la aplicación de sanciones, deberá estarse a lo establecido en el Capítulo III, del Libro III del Código de Salud, Decreto 90-97 del Congreso de la República.

Artículo 14. Formalidades. La forma de los actos administrativos y el ejercicio del derecho de petición y defensa de los administrados, se rigen por lo dispuesto en la Ley de lo Contencioso Administrativo.

CAPITULO II

RECURSOS

Artículo 15. Contra las resoluciones que se emitan en la aplicación y cumplimiento del presente reglamento se podrán interponer los recursos que contempla la Ley de lo Contencioso Administrativo en lo que fuere procedente.

TITULO IV

CAPITULO UNICO

DISPOSICIONES FINALES

Artículo 16. Transitorio. Se fija el plazo de quince días para que se cumpla con las obligaciones establecidas en el presente Reglamento, período en el cual se harán las advertencias respectivas sin imponer las sanciones correspondientes.

Artículo 17. Vigencia. El presente Reglamento entrará en vigencia al día siguiente de su publicación en el Diario de Centro América.



COMUNIQUESE:

ALVARO COLOM CABALLEROS

Dr. Celso David Cerezo Mulet
Ministro de Salud Pública
y Asistencia Social



Lic. Carlos Larios Ochoa
SECRETARIO GENERAL
DE LA PRESIDENCIA DE LA REPUBLICA

(E-384-2009)-22-mayo



MINISTERIO DE SALUD PÚBLICA Y ASISTENCIA SOCIAL

Acuérdase crear la "Comisión Para el Seguimiento de Asuntos con la Organización Internacional para las Migraciones".

ACUERDO MINISTERIAL No. 1049-2009

Guatemala, 31 de marzo de 2009

EL MINISTRO DE SALUD PÚBLICA Y ASISTENCIA SOCIAL

CONSIDERANDO:

Que la Constitución Política de la República prescribe que es deber del Estado velar por la salud y asistencia social de todos los habitantes, desarrollando a través de sus instituciones, acciones de prevención, promoción, recuperación, rehabilitación, coordinación y las complementarias pertinentes a fin de procurarles el más completo bienestar físico, mental y social; así mismo el Código de Salud establece que el Ministerio de Salud, tiene a su cargo la rectoría del Sector Salud, entendida esta rectoría como la conducción, regulación, vigilancia, coordinación y evaluación de las acciones e instituciones de salud a nivel nacional, teniendo asimismo, la función de formular, organizar, dirigir la ejecución de las políticas, planes, programas y proyectos para la entrega de servicios de salud a la población. Para dar cumplimiento a las funciones anteriores, el Ministerio de Salud tiene las más amplias facultades para ejercer todos los actos y dictar todas las medidas que conforme las leyes, reglamentos y demás disposiciones del servicio, competen al ejercicio de su función

CONSIDERANDO:

Que es necesario designar una "comisión" por parte del Ministerio de Salud Pública y Asistencia Social que se encargue de darle seguimiento a los convenios y asuntos que en materia de salud y por delegación de este Ministerio se tramitan a través de la Organización Internacional para las Migraciones -OIM-, con el objeto de velar por el cumplimiento por parte de esa organización.

PORTANTO:

En Ejercicio de las funciones que le confiere las literales "a" y "f" del artículo 194 de la Constitución Política de la República de Guatemala

ACUERDA:

Artículo 1. Se crea la "Comisión Para el Seguimiento de Asuntos con la Organización Internacional para las Migraciones". Para efectos del presente acuerdo en adelante podrá denominarse únicamente como "La Comisión".

Artículo 2. Objeto. La "Comisión Para el Seguimiento de Asuntos con la Organización Internacional para las Migraciones", tiene por objeto darle seguimiento a los convenios celebrados entre este Ministerio y la Organización Internacional para las Migraciones -OIM-, así como asegurar el cumplimiento de los mismos.

Artículo 3. Integración. Para su funcionamiento la Comisión se integra con profesionales en distintas ramas que prestan sus servicios en el Ministerio de Salud Pública y Asistencia Social, nombrándose para el efecto a los siguientes profesionales:

- Doctor Edgar Rolando González Barreno, de la Unidad de Planificación Estratégica, quien la preside
- Licenciado Erick Adolfo Castellanos Larios, del Departamento de Auditoría Interna.
- Licenciado Erick Rolando Aguilar Zamora, Asistente del Departamento Administrativo
- Licenciado Carlos Alfredo Navas Solares, Asesor Jurídico
- Ingeniero Luis Demetrio Cuyan Dubón, Unidad de Planificación Estratégica.
- Doctor Edgar Manolo Vicente Batz, Coordinador General de Áreas.

Los miembros de la Comisión para el seguimiento de asuntos con la Organización Internacional para las Migraciones durarán en las funciones que aquí se le asignan por un plazo de seis meses, contados a partir de la publicación del presente acuerdo.

Artículo 4. Funciones de la Comisión. La Comisión realizará las funciones siguientes:

- Velar por el estricto cumplimiento de lo convenido entre este Ministerio y la Organización Internacional para las Migraciones.
- Evaluar lo ejecutado por la Organización Internacional para las Migraciones, de conformidad con lo desembolsado por este Ministerio.
- Rendir informe al despacho Ministerial cada quince días, de los resultados obtenidos por la Comisión.
- Revisar los convenios suscritos por la Organización Internacional para las Migraciones con este Ministerio pendientes de ejecutar.

Artículo 5. Observancia. Se instruye a los Directores de Áreas de Salud, para que colaboren estrechamente con la Comisión apoyándola en su jurisdicción, en todo aquello que coadyuve a la cristalización de su objetivo.

Artículo 6. El presente Acuerdo entra en vigencia inmediatamente después de su publicación íntegra en el Diario de Centro América.

COMUNIQUESE:

Dr. Celso David Cerezo Mulet
Dr. CELSO DAVID CEREZO MULET



Viceministro de Salud Pública
Y Asistencia Social.

Dr. Juan Felipe Garcia
DR. JUAN FELIPE GARCIA

(E-383-2009)-22-mayo